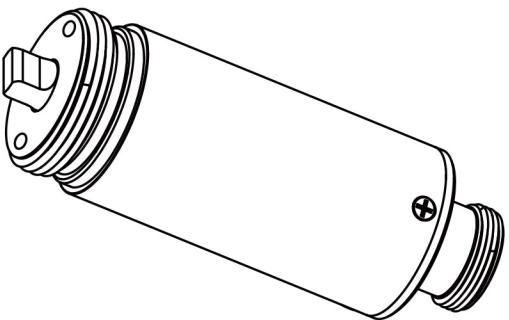
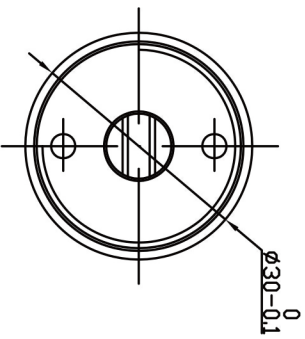
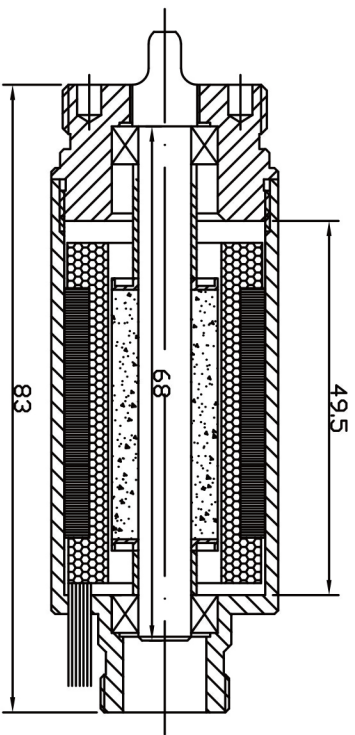


比例:1:1



修改日期		图纸修改记录		无标示公差选择		设计		材料	
修改内容		±0.005		绘图		創維電子有限公司		热处理	
		±0.05		核 对		JH3070 无刷马达		数 量	
		±0.1		审 批		360-结构图		图 号	
		±0.2		日 期		2012/12/13			

