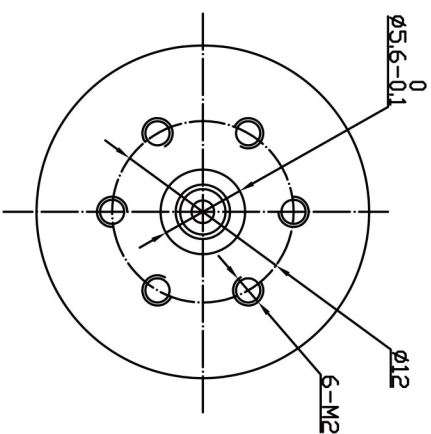
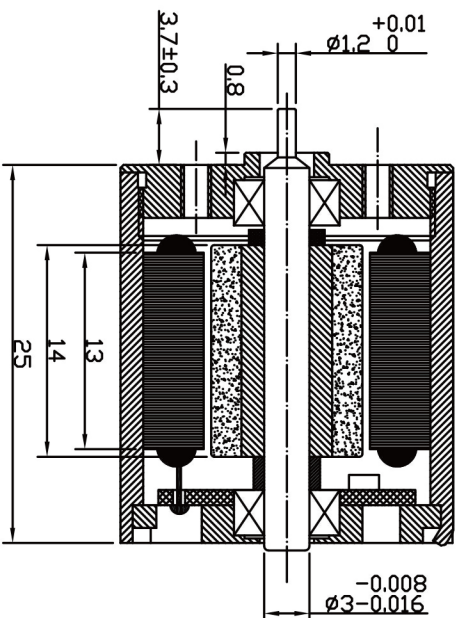
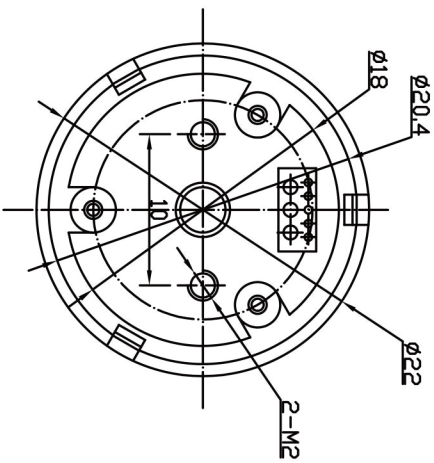


比例:2:1



修改日期		图纸修改记录		无标示公差选择		设计		創維電子有限公司		材料	
修改内容		±0.005		绘图		核 对		JH2225		热 处 理	
√		±0.05		核 对		批 准		结构图		数 量	
		±0.1		审 批		日期		2018.03.07		图 号	
		±0.2		日 期						图 号	

