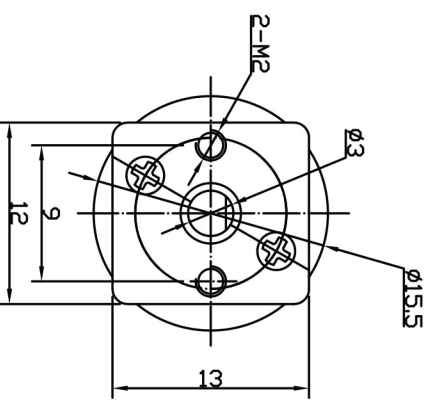
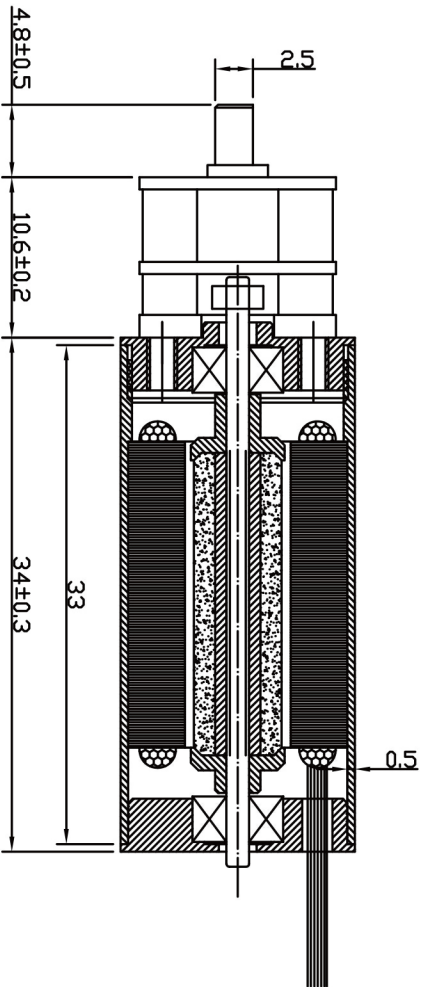


比例:2:1



含RA齒輪箱

修改日期		图纸修改记录		无标示公差选择		设计		創維電子有限公司		材料	
修改内容		±0.005		绘图		JH1534 无刷马达		热处理		数量	
		±0.05		审核		日期		结构图		图号	
		±0.1		日期		23/03/2017					
		±0.2									

